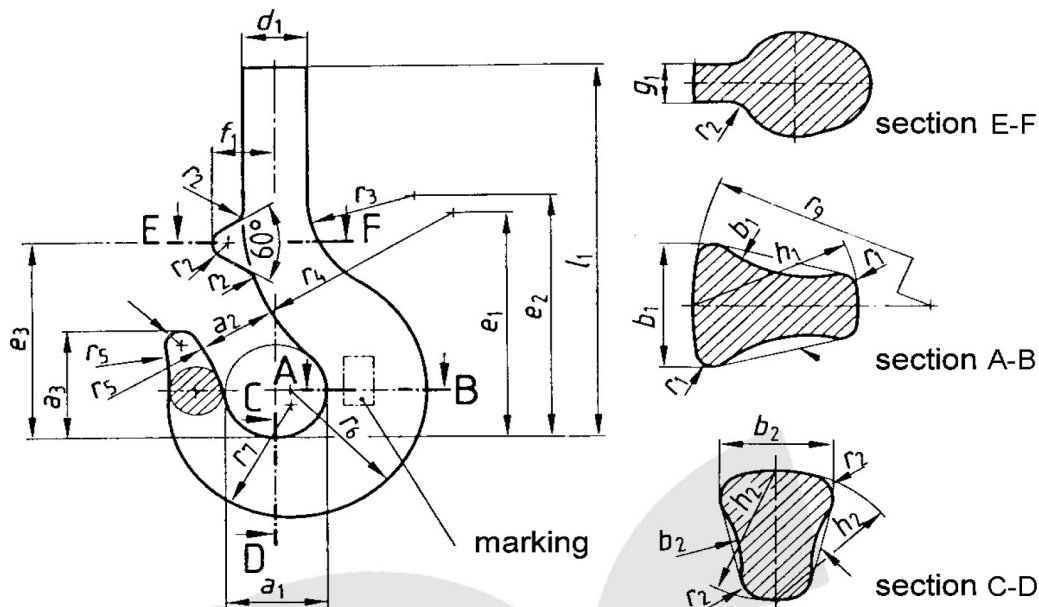


Single shank hook to UNI EN 13001-3-5:2016 (dimensions to DIN 15401) - forged type RSN - art. 15401/RSN



* Reference	UNI EN 13001-3-5:2016 (dimensions to DIN 15401 - UNI 9469/1)
* Type of steel	Steel class M, P, S, T, V; stainless steel upon request
* Standard finish	Self-coloured; painted or galvanised upon request
* Applications	Lifting hook in industrial or marine block, in special lifting device
* Safety latch	Spring safety latch; gravity latch upon request
* Capacity	Varying depending on tensile class of steel and FEM class of crane
* Machining	Blank (unmachined) or machined according to DIN, UNI norms, or to customer's specifications
* Notes	Non-standard longer shank lengths available on request

Technical data																										
measures mm																										
size	a ₁	a ₂	a ₃	b ₁	b ₂	d ₁	e ₁	e ₂	e ₃	f ₁	f ₂	f ₃	g ₁	h ₁	h ₂	l ₁	r ₁	r ₂	r ₃	r ₄	r ₅	r ₆	r ₇	r ₈	r ₉	size
006	25	20	28	13	11	14	60	60	52	14,5	-	-	6,5	17	14	100	2	3	32	53	53	27	26	-	34	0,2
010	28	22	32	16	13	16	67	68	60	16,5	-	-	7	20	17	109	2	3,5	35	60	60	31	30	-	40	0,3
012	30	24	34	19	15	16	71	73	63	18	-	-	7,5	22	19	115	2,5	4	37	63	63	34	33	-	44	0,4
020	34	27	39	21	18	20	81	82	70	20	-	-	8,5	26	22	138	2,5	4,5	40	71	71	39	37	-	52	0,6
025	36	28	41	22	19	20	85	88	74	22	-	-	9	28	24	144	3	5	43	75	75	42	40	-	56	0,8
04	40	32	45	27	22	24	96	100	83	25	-	-	10	34	29	155	3,5	5,5	46	85	85	49	45	-	68	1,1
05	43	34	49	29	24	24	102	108	89	26	-	-	10,5	37	31	167	4	6	48	90	90	53	48	-	74	1,6
08	48	38	54	35	29	30	115	120	100	29	-	-	12	44	37	186	4,5	7	52	100	100	61	56	-	88	2,3
1	50	40	57	38	32	30	120	128	105	31	-	-	12,5	48	40	197	5	8	55	106	106	65	60	-	96	3,2
1.6	56	45	64	45	38	36	135	146	118	35	-	-	14	56	48	224	6	9	60	118	118	76	68	-	112	4,5
2.5	63	50	72	53	45	42	152	167	132	40	-	-	16	67	58	253	7	10	65	132	132	90	78	-	134	6,3
4	71	56	80	63	53	48	172	190	148	45	-	-	16	80	67	285	8	12	71	150	150	103	90	-	160	8,8
5	80	63	90	71	60	53	194	215	165	51	-	-	18	90	75	318	9	14	80	170	170	114	100	-	180	12,3
6	90	71	101	80	67	60	218	240	185	57	-	-	18	100	85	380	10	16	90	190	190	131	112	-	200	17,1
8	100	80	113	90	75	67	242	268	210	64	-	-	23	112	95	418	11	18	100	212	212	146	125	-	224	24
10	112	90	127	100	85	75	256	286	221	-	46	26	23	125	106	452	12	20	65	165	236	163	140	12	250	34
12	125	100	143	112	95	85	292	316	252	-	53	34	28	140	118	510	14	22	70	185	265	182	160	16	280	47
16	140	112	160	125	106	95	325	357	280	-	58	35	33	160	132	582	16	25	80	210	300	204	180	16	320	66
20	160	125	180	140	118	106	370	405	330	-	68	45	33	180	150	653	18	28	90	240	335	232	200	20	360	95
25	180	140	202	160	132	118	415	455	360	-	74	45	38	200	170	724	20	32	100	270	375	262	224	20	400	136
32	200	160	225	180	150	132	465	510	400	-	80	45	38	224	190	796	22	36	115	300	425	292	250	20	448	187
40	224	180	252	200	170	150	517	567	447	-	93	55	42	250	212	893	25	40	130	335	475	326	280	25	500	264