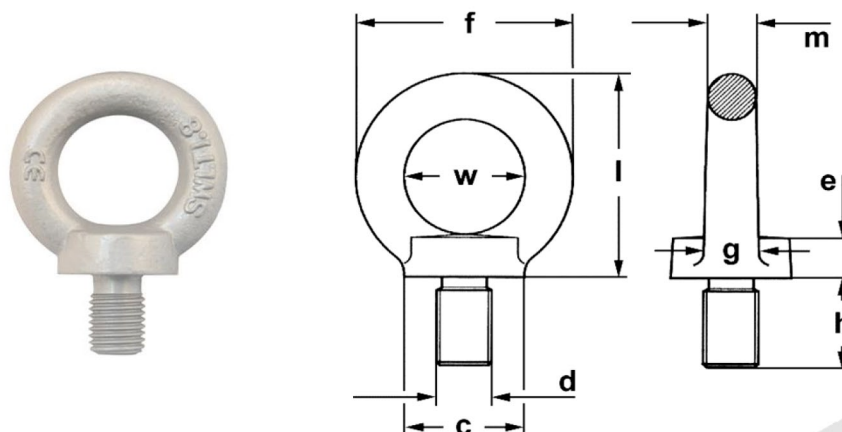


Golfari INOX maschi filettatura metrica ISO passo grosso - art. 2947/I



* Norma di riferimento	Unificazione industriale
* Materiale	Acciaio inossidabile Aisi 316 (X5CrNiMo17-12-2) - W.N. 1.4401
* Coefficiente di sicurezza	4 : 1
* Finitura standard	Lucidatura
* Impieghi	Sollevamento e fissaggio di carichi in ambienti corrosivi in campo industriale e navale
* Avvertenze	Temperatura di esercizio ammessa da -20° a +80° C - consultare la parte tecnica della sezione golfari per approfondimenti ed avvertenze

Tolleranze dimensionali

Luce dell'occhio $w \pm 1$ mm

codice	portata t (*)		misure in millimetri										peso cad. kg
	lungo l'asse	a 45° (**)	filetto		luce	largh.	dia.	spess.	spess.	dia.	alt.	alt.	
			dia. d	passo	w	f	c	e	m	g	l	h	
GLMA31606	0,07	0,05	6	1	20	36	20	6	8	10	36	13	0,06
GLMA31608	0,14	0,1	8	1,25	20	36	20	6	8	10	36	13	0,06
GLMA31610	0,23	0,17	10	1,5	25	45	25	8	10	12	45	17	0,11
GLMA31612	0,34	0,24	12	1,75	30	54	30	10	12	14	53	20,5	0,17
GLMA31614	0,49	0,35	14	2	30	54	30	10	12	14	53	20,5	0,17
GLMA31616	0,7	0,5	16	2	35	63	35	12	14	16	62	27	0,31
GLMA31618	0,9	0,63	18	2,5	35	63	35	12	14	16	62	27	0,48
GLMA31620	1,2	0,86	20	2,5	40	72	40	14	16	19	71	30	0,48
GLMA31622	1,5	1,05	22	2,5	40	72	40	14	16	19	71	30	0,48
GLMA31624	1,8	1,29	24	3	50	90	50	18	20	24	90	36	0,9
GLMA31630	3,2	2,3	30	3,5	60	108	65	22	24	28	109	45	1,7

(*) tonnellate metriche di 1.000 kg

I codici in grassetto sono normalmente a stock.

(**) Tiro laterale massimo. ATTENZIONE: il tiro laterale è ammesso solo sul piano dell'occhio.