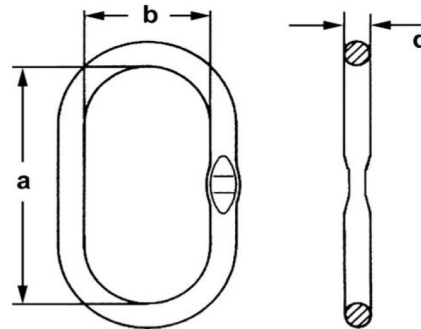


## Campanelle (anelli ovali) grado 8 (T) - art. 5688



* Norma di riferimento	UNI EN 1677-4
* Materiale	Acciaio legato bonificato grado 8 (T)
* Coefficiente di sicurezza	4 : 1
* Finitura standard	Verniciatura
* Caratteristiche tecniche	Portate elevate con diametri contenuti
* Impieghi	Componente di tiranti di fune d'acciaio, di tiranti sintetici o di catena grado 8 (T) ad 1 o 2 bracci
* Avvertenze	Temperatura di esercizio ammessa da -20° a +200° C - consultare la parte tecnica della sezione grado 8 (T) per approfondimenti ed avvertenze
* Note	Disponibili campanelle con dimensioni maggiorate - articolo 5688/M

### Dati tecnici

codice	tipo	portata t *	per tiranti diametro mm				dimensioni in mm			peso cad. ca. kg
			in catena gr. 8 (T)		in fune 216 WST Z 1960 N/mm <sup>2</sup>		tondo	altezza	larghezza	
			1 braccio	2 bracci	1 braccio	2 bracci	d	a	b	
<b>G8CFCADIN0160</b>	1-2	1,6	6 - 7	6	8 - 10	8	13	110	60	0,34
<b>G8CFCADIN0212</b>	1-2	2,12	8	7	12	10	16	110	60	0,53
<b>G8CFCADIN0315</b>	1-2	3,15	10	8	14 - 16	12	18	135	75	0,92
<b>G8CFCADIN0530</b>	1-2	5,3	13	10	18 - 20	14	22	160	90	1,5
<b>G8CFCADIN0800</b>	1-2	8	16	13	22 - 24	16 - 18	26	180	100	2,46
<b>G8CFCADIN1120</b>	1-2	11,2	18	16	26 - 28	20 - 22	32	200	110	4,14
<b>G8CFCADIN1700</b>	1-2	17	20 - 22	20	30 - 36	24 - 26	36	300	160	8,95
<b>G8CFCADIN2120</b>	1-2	21,2	26	22	38 - 40	28 - 30	45	340	180	12,8
<b>G8CFCADIN3150</b>	1-2	31,5	32	26	-	32 - 36	50	350	190	16,55
<b>G8CFCADIN4500</b>	1-2	45	36	32	-	40	55	400	200	27,01
G8CFCADIN5600	1	56	40	36	-	-	63	430	220	30,25
G8CFCADIN7100	1	71	45	40	-	-	71	460	250	46
G8CFCADIN9000	1	90	-	45	-	-	80	500	270	62

\* tonnellate metriche di 1.000 kg

I codici in grassetto sono normalmente a stock.

Possiamo fornire campanelle fuori standard di qualsiasi tipo e portata - caratteristiche a richiesta.