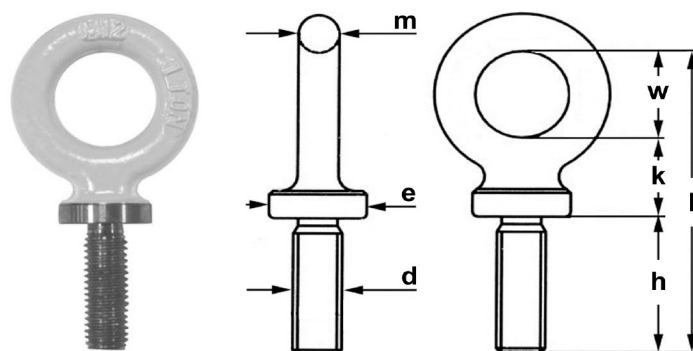


Golfari INOX maschi Long PIN/ filettatura metrica ISO a passo grosso - art. 5900/I



* Norma di riferimento	Unificazione industriale
* Materiale	Acciaio inossidabile Aisi 316 L (X2CrNiMo18-14-3) - W.N. 1.4435
* Coefficiente di sicurezza	5:1
* Finitura standard	Lucidatura
* Impieghi	Sollevamento di carichi in ambienti corrosivi in campo industriale e navale quando é richiesto un gambo lungo
* Avvertenze	Temperatura di esercizio ammessa da -20° a +200° C. Consultare la parte tecnica della sezione golfari per approfondimenti ed altre avvertenze
* Note	A richiesta filetti fuori standard

Tolleranze dimensionali

luce dell'occhio w	+/- 1 mm	lunghezza h	+/- 2 mm	diametro e	+/- 1 mm
spessore m	+/- 1 mm	altezza l	+/- 1,2 mm	altezza k	+/- 2 mm

Dati tecnici

codice	filetto		portata t (*)		misure in millimetri						peso cad. circa kg
	M	passo	lungo l'asse	a 45° (**)	luce w	lung. h	dia. e	spess. m	alt. l	alt. k	
GLMAL0006	6	1	0,12	0,084	20	20	20	7	64	17	0,05
GLMAL0008	8	1,25	0,2	0,14	20	24	20	7	68	17	0,05
GLMAL0010	10	1,5	0,4	0,28	22	30	20	8	79	19	0,08
GLMAL0012	12	1,75	0,6	0,42	26	36	25	10	95	23	0,14
GLMAL0014	14	2	0,8	0,56	29	40	30	14	111	28	0,26
GLMAL0016	16	2	1	0,7	35	55	36	14	134	30	0,37
GLMAL0018	18	2,5	1,5	1,05	35	55	36	14	134	30	0,38
GLMAL0020	20	2,5	2	1,4	39	59	40	16	148	34	0,58
GLMAL0022	22	2,5	2,5	1,8	44	64	42	19	165	38	0,7
GLMAL0024	24	3	3	2,1	54	84	55	20	198	40	1,12

(*) tonnellate metriche di 1.000 kg

(**) Tiro laterale massimo. ATTENZIONE: il tiro laterale è ammesso solo sul piano dell'occhio.