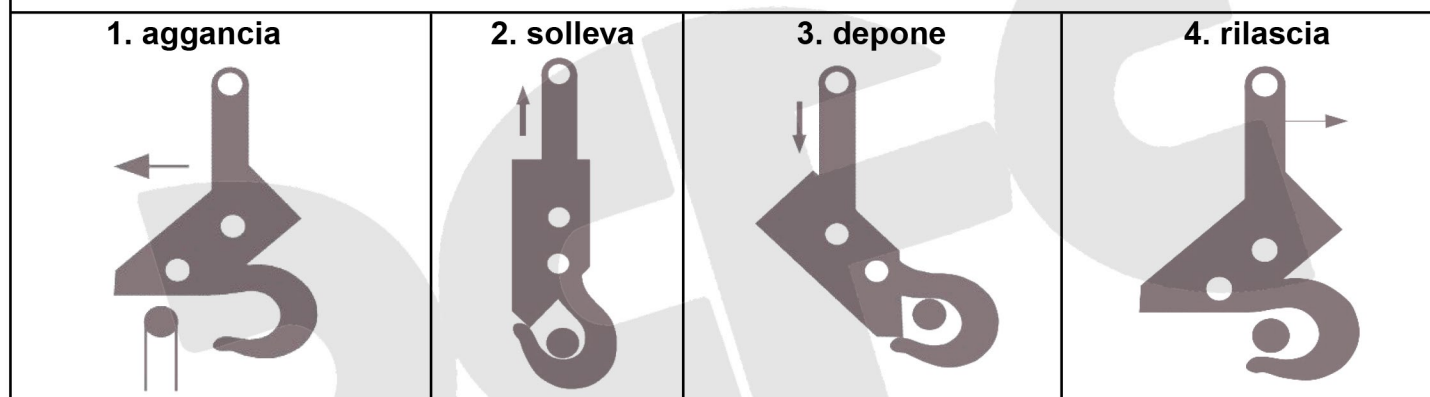
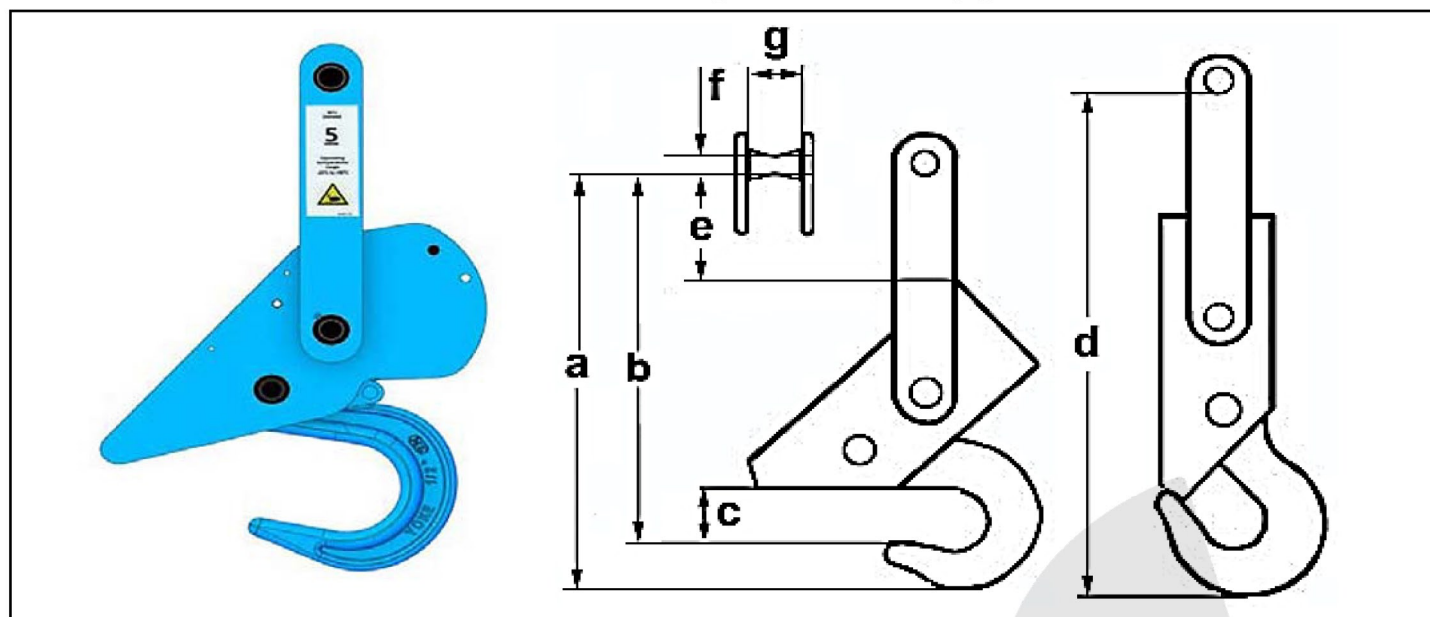


Ganci di sollevamento automatici Gigasense® IS BL con apertura del gancio maggiorata



* Norma di riferimento	Unificazione industriale
* Materiale	Corpo e leveraggi in acciai ad alta resistenza Gancio in acciaio legato grado 10
* Coefficiente di sicurezza	4 : 1
* Finitura standard	Verniciati epossidicamente; trattamenti protettivi particolari a richiesta
* Caratteristiche tecniche	Si chiudono automaticamente sollevando il carico, si aprono automaticamente, senza alcun intervento dell'operatore, quando il gancio, poggiando sul carico, si inclina di circa 60° rispetto alla verticale
* Impieghi	Gruette idrauliche su autocarri, maneggio di esplosivi, maneggio di bombole di gas, immersione nelle vasche di prodotti da decapare, zincare, nichelare o simili, sollevamento di pompe sommerse, ed in generale qualsiasi impiego dove un solo operatore manovra la gru e imbraga il carico, e nelle applicazioni in cui la zona di imbragaggio è di accesso disagiata o pericoloso
* Note	Versioni speciali a richiesta

Dati tecnici

codice	portata t ⁽¹⁾	Dimensioni mm								Peso cad. ca. kg
		altezza a	altezza b	luce c	altezza d	luce min. e	dia. f	luce g	spess. h	
VSISBL025	2,5	302	308	62	338	73	20	42	19	3,1
VSISBL065	6,5	463	325	88	500	100	36	76	32	9,9
VSISBL015	15	528	425	113	618	113	54	76	58	28,7

⁽¹⁾ tonnellate metriche = 1.000 kg

Le misure in grassetto sono normalmente a stock.